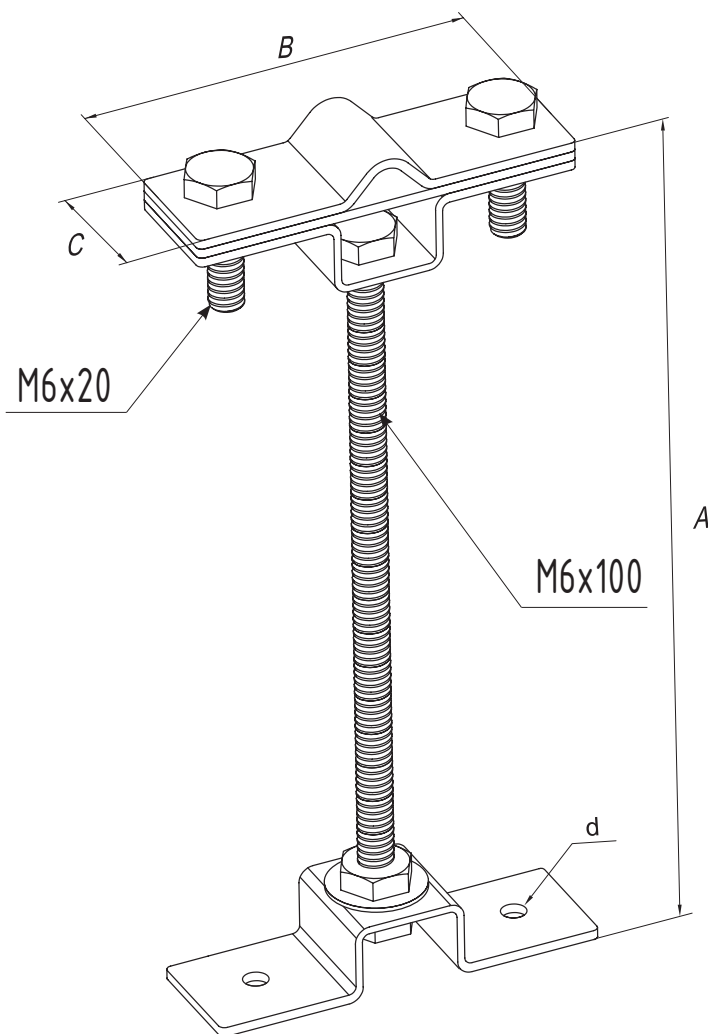


# Держатель дистанционный для полосы и прута



Предназначен для крепления токоотвода  $\varnothing 8-20$  мм.

Код	Размеры, мм				Масса, кг	Материал	Покрытие
	A	B	C	d			
36110	110	65	25	6	0.14	Сталь	ОС, ОГ

Согласовано

Взам. инв. №

Подпись и дата

Инв. № подл.

Изм	Лист	№ докум.	Подпись	Дата
Разраб.				
Пров.				
Н.контр.				
Утвердил				

Держатель дистанционный для полосы и прута

Держатели проводника

Лит Лист Листов  
94 174

ООО "ТерраЦинк"