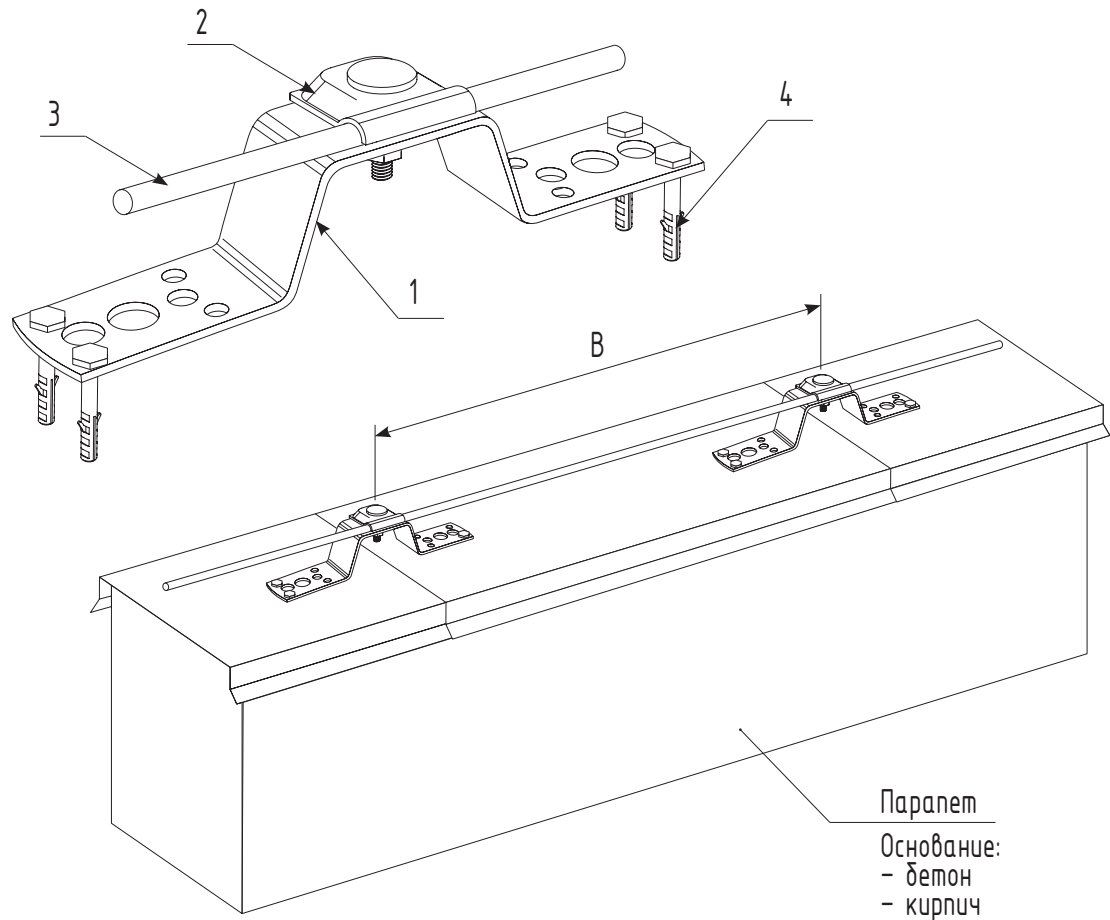


# Узел фиксации прута токоотвода на парапете кровли здания



## Применяемые материалы

Поз.	Наименование	Артикул	Ед. изм.	Вес, кг
1	Мостовая опора	31552	шт.	0,11
2	Зажим прижимной	51520	шт.	0,035
3	Проводник	круг. сталь. оц. Ø6, 8, 10 мм	кг	Ø6 мм - 0,22 кг/м.пог. Ø8 мм - 0,40 кг/м.пог. Ø10 мм - 0,63 кг/м.пог.
4	Дюбель-гвоздь 4x60 мм	-	шт.	0,0085

Примечание:

- "В" - шаг установки держателей (устанавливаются не реже чем 1 шт. на 1 м.пог.).
- Позиция "4" - дюбель-гвоздь 4x60 мм в комплект поставки не входит.

Инв. № подл. | Подпись и дата | Взам. инв. № | Согласовано

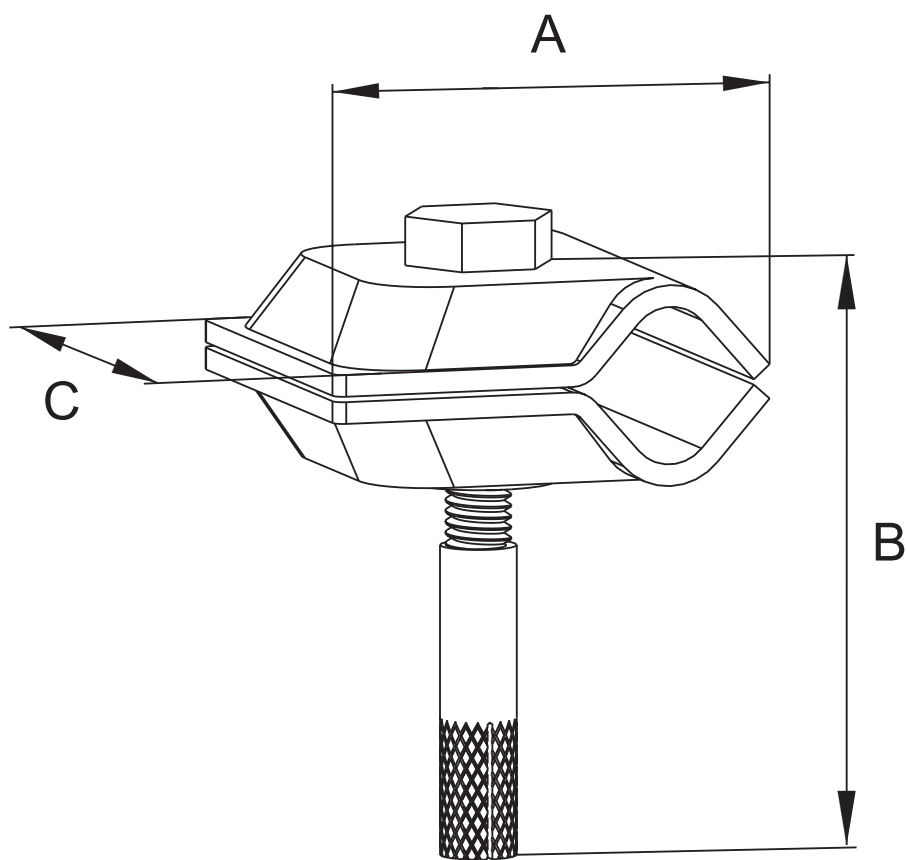
Изм	Лист	№ докум.	Подпись	Дата
Разраб.				
Пров.				
Н.контр.				
Утвердил				

Держатели проводника

Лит	Лист	Листов
	146	174

ООО "ТерраЦинк"

# Зажим прута универсальный с анкером (М8х30 мм)



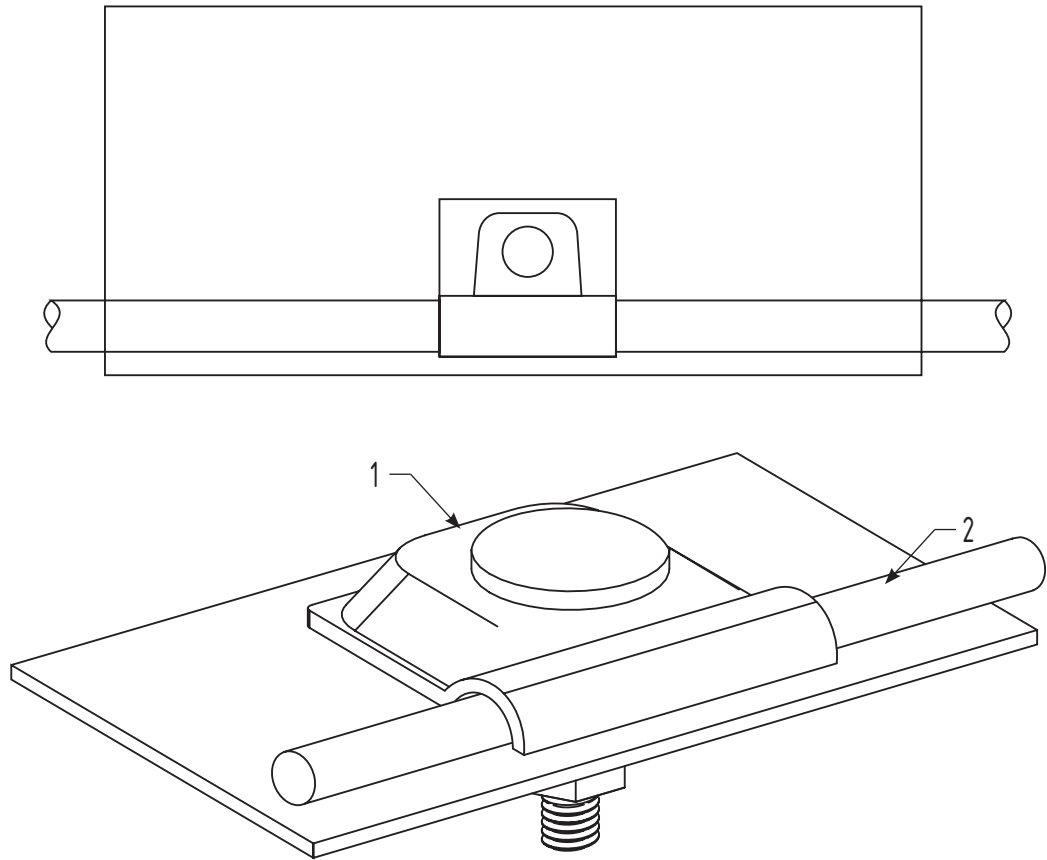
Предназначен для крепления токоотвода  $\varnothing 6-10$  мм на фасаде здания.

Код	Размеры, мм			Масса, кг	Материал	Покрытие
	A	B	C			
51511	30	55	30	0,06	Сталь	ОС, ОВ, NI, CU
51516	45		45	0,09		

Инв. № подл. | Подпись и дата | Взам. инв. № | Согласовано

					Зажим прута универсальный с анкером (М8х30 мм)		
Изм.	Лист	№ докум.	Подпись	Дата			
Разраб.					Лит	Лист	Листов
Пров.						149	174
Зажимы (соединители)					ООО "ТерраЦинк"		
Н.контр.							
Утвердил							

# Узел крепления проводника через прижимной зажим



## Применяемые материалы

Поз.	Наименование	Артикул	Ед. изм.	Вес, кг
1	Зажим прижимной	51520	шт.	0,035
		51525		0,045
2	Проводник	круг. сталь. оц. Ø6, 8, 10 мм	кг	Ø6 мм - 0,22 кг/м.пог. Ø8 мм - 0,40 кг/м.пог. Ø10 мм - 0,63 кг/м.пог.

Согласовано
Взам. инв. №
Подпись и дата
Инв. № подл.

Изм	Лист	№ докум.	Подпись	Дата
Разраб.				
Пров.				
Н.контр.				
Утвердил				

Узел крепления проводника  
через прижимной зажим

Зажимы (соединители)

Лит	Лист	Листов
	152	174

ООО "ТерраЦинк"