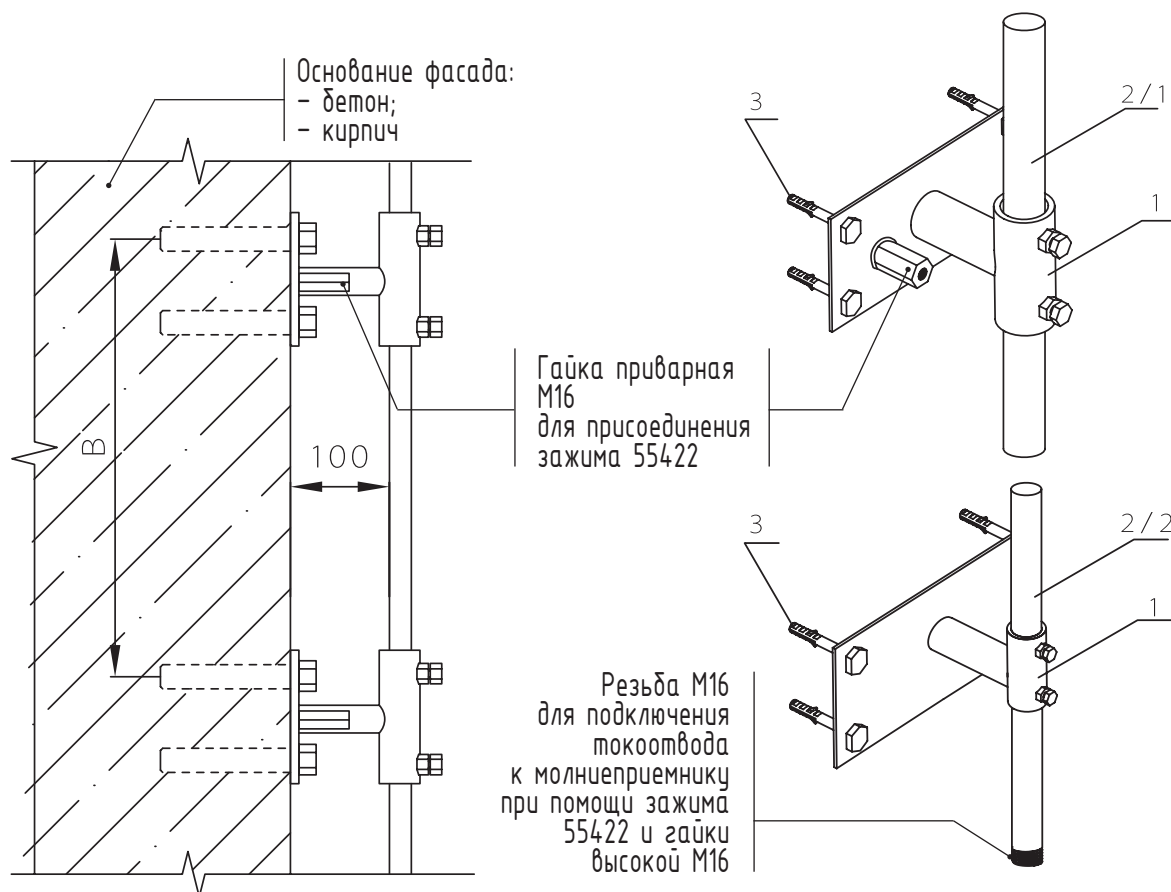


# Узел крепления молниеприемника к стене



## Применяемые материалы

Поз.	Наименование	Артикул	Ед. изм.	Вес, кг	Кол-во
1	Крепление молниеприемника	04007, 04007 SP	шт.	2,5	1
2/1	Мачта молниеприемника	15000-17000	шт.	-	1
2/2	Молниеприемный стержень	11000-14000	шт.	-	1
3	Распорный анкер $\varnothing 10$ мм	-	шт.	-	4

### Примечание:

1. Крепление 04007, 04007SP, 04017, 04018 предназначено для фиксации мачты молниеприемника высотой 5-7 м на вертикальных конструкциях здания. 04007SP - для мачт длиной до 4 м.
2. "В" - шаг установки креплений. Крепление устанавливается не реже чем через 0,5 м, рекомендуемое количество креплений на 1 молниеприемник - 2 шт.
3. Позиция "3" - распорный анкер (в комплект поставки не входит).

Согласовано

Взам. инв. №

Подпись и дата

Инв. № подл.

Изм	Лист	№ докум.	Подпись	Дата
Разраб.				
Пров.				
Н.контр.				
Утвердил				

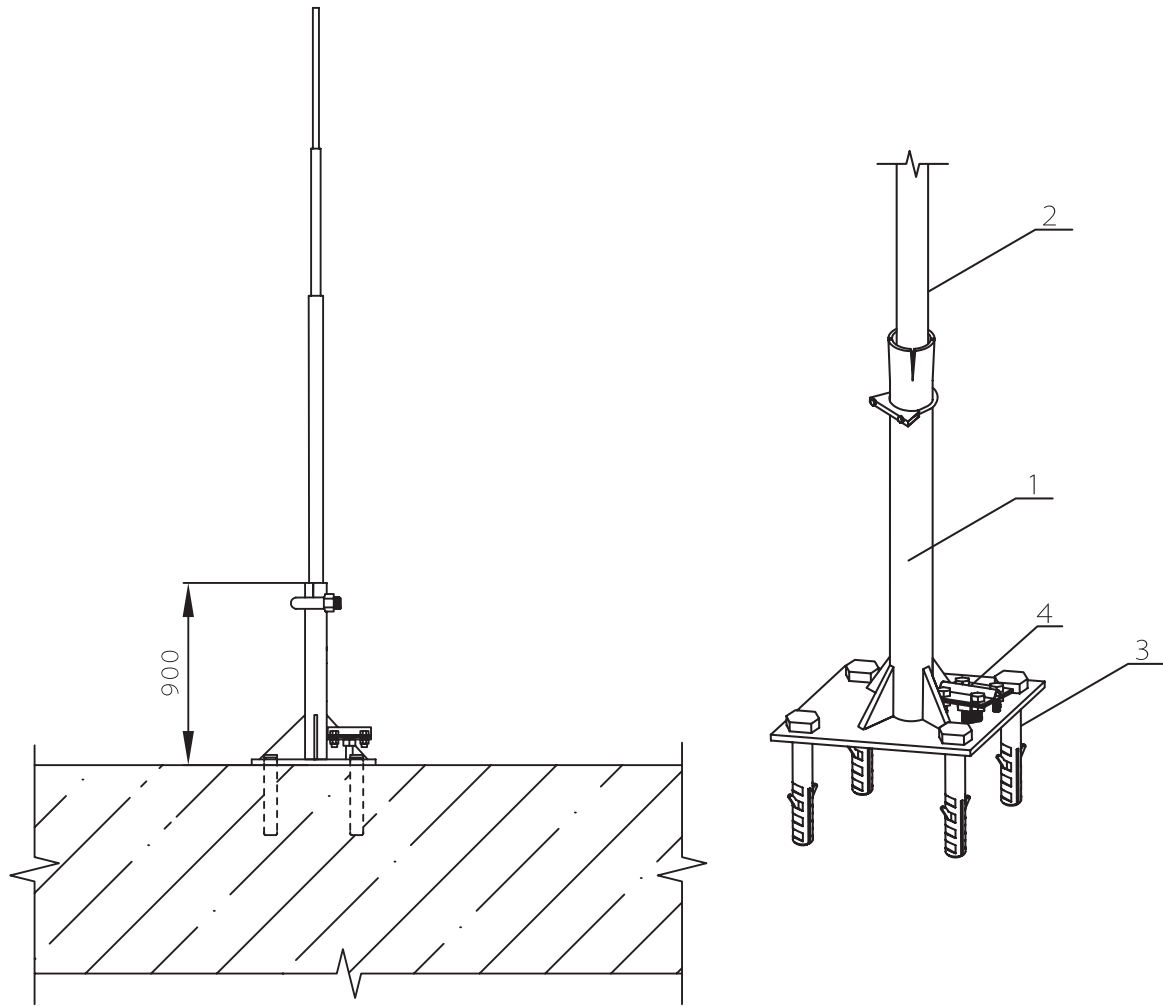
## Узел крепления молниеприемника к стене

Молниеприемники

Лит Лист Листов  
19 174

ООО "ТерраЦинк"

## Установка металлической подставки для молниеприемной мачты 5-7 м



### Применяемые материалы

Поз.	Наименование	Артикул	Ед. изм.	Вес, кг	Кол-во
1	Подставка для молниеприемной мачты	04008	шт.	8,5	1
2	Мачта молниеприемника	15000-17000	шт.	-	1
3	Распорный анкер	-	шт.	-	4
4	Зажим прута на штыре	55422	шт.	0,277	1

Примечание:  
Позиция "3" – распорный анкер (в комплект поставки не входит).

Согласовано

Взам. инв. №

Подпись и дата

Инв. № подл.

Изм	Лист	№ докум.	Подпись	Дата
Разраб.				
Пров.				
Н.контр.				
Утвердил				

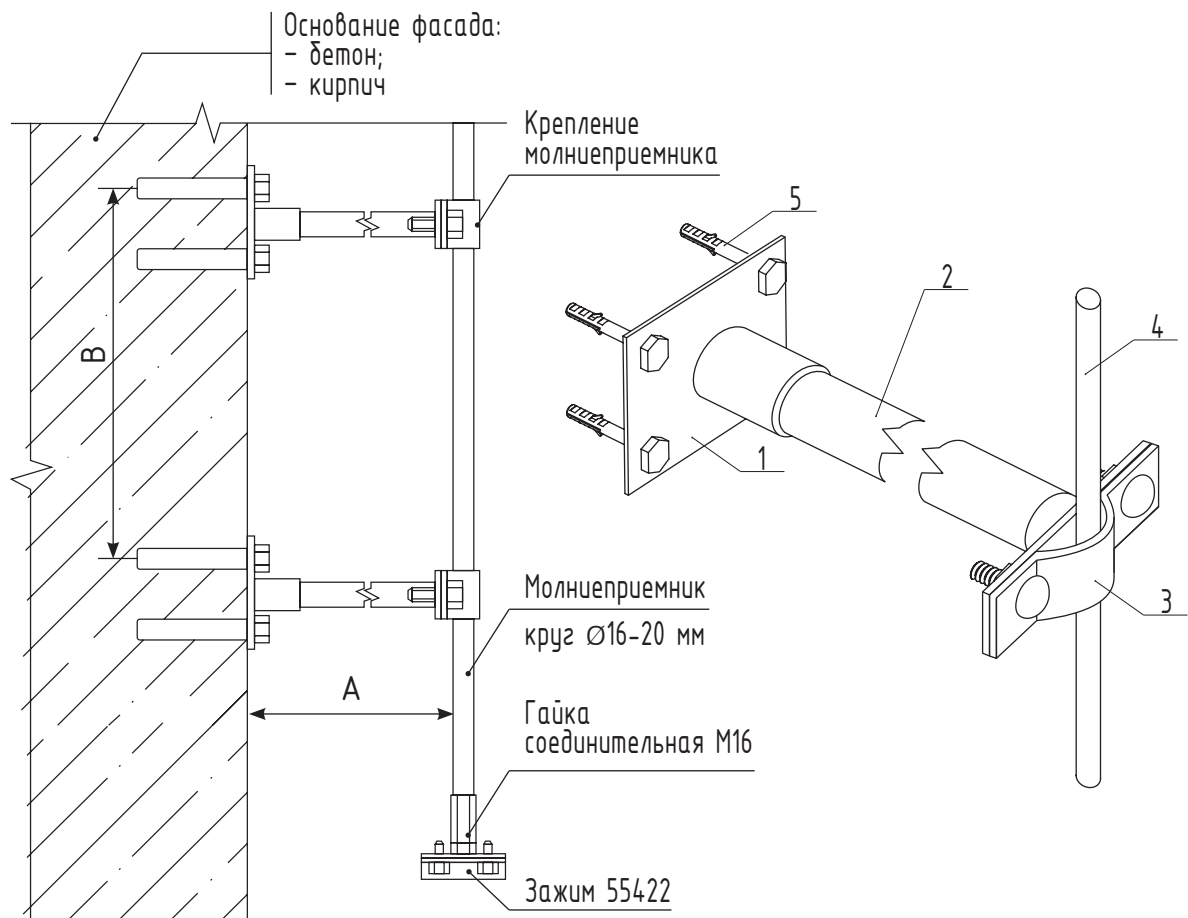
Установка металлической подставки  
для молниеприемной мачты 5-7 м

Молниеприемники

Лит	Лист	Листов
	21	174

ООО "ТерраЦинк"

# Узел крепления молниеприемника к стене



## Применяемые материалы

Поз.	Наименование	Артикул	Ед. изм.	Вес, кг	Кол-во
1	Монтажная пластина	05007	шт.	0,550	1
2	Штанга изоляционная	05500/05750	шт.	0,385/0,541	1
3	Держатель	05006	шт.	0,349	1
4	Молниеприемник	11000-13000	шт.	0,57-3,08	1
5	Распорный анкер	-	шт.	-	4

Штанга изоляционная для молниеприемников с креплением к стене предназначена для крепления молниеприемника до 3 м к вертикальной конструкции здания.  
 Расстояние А зависит от артикула изоляционной штанги.  
 Расстояние В - шаг установки креплений. Установку креплений ведут с шагом до 0,5 м, минимум 2 крепления на 1 молниеприемник.

Инв. № подл. | Подпись и дата | Взам. инв. № | Согласовано

Изм	Лист	№ докум.	Подпись	Дата
Разраб.				
Пров.				
Н.контр.				
Утвердил				

## Узел крепления молниеприемника к стене

Молниеприемники

Лит | Лист | Листов  
 | | 29 | 174  
 ООО "ТерраЦинк"